

Bien réfléchir son bâtiment en vaches laitières pour réussir son projet !

Les types de bâtiments pour le logement des bovins laitiers sont multiples et plus ou moins fonctionnels et complexes. Cependant certaines préconisations de conception sont primordiales pour réussir au mieux votre projet. Ce document a été élaboré afin de vous présenter les paramètres importants à ne pas oublier lors de l'ébauche de votre projet.

Préconisations minimum de surface

Type d'animal	Aire 100% paillée	Aire de couchage paillée + aire d'exercice	
	Surface aire de vie	Aire paillée	Aire d'exercice bétonnée
Vache laitière	12 m ²	6 à 8 m ²	3 à 3,5 m ² soit une aire d'exercice de 4 à 5 m de large
Génisse 6mois-1an	3,5 à 4 m ²	2,5 à 3 m ²	1,5 m ²
Génisse 1-2 ans	4 à 7 m ²	3 à 4 m ²	2 m ²
Génisse +2 ans	7 à 8 m ²	4 à 5 m ²	3 m ²

Prévoir également des box de vêlage de forme carrée de 20 à 25 m² :

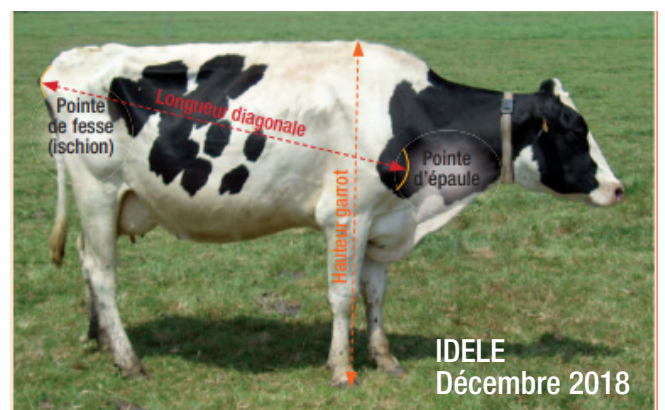
- si vêlage groupé : prévoir 1 box pour 20 vaches laitières
- si vêlage étalé : prévoir 1 box pour 30 vaches

Préconisations logettes (Prendre en compte le gabarit des animaux.)

Pour assurer un confort optimum des animaux, le réglage doit tenir compte des plus grands animaux du troupeau.

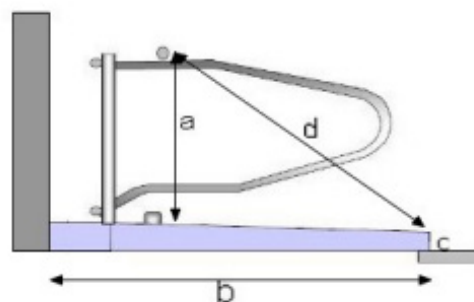
Deux critères facilement mesurables sont à considérer :

- Longueur diagonale de la pointe de l'épaule à la pointe de la fesse (ischion)
- Hauteur au garrot



Préconisations techniques pour des vaches laitières

Gabarit des vaches	Très grand	Grand	Moyen	Petit
<ul style="list-style-type: none"> Longueur diagonale Hauteur garrot 	183 cm 155 cm	178 cm 147 cm	173 cm 141 cm	158 cm 136 cm
Profondeur (b) <ul style="list-style-type: none"> Face au mur : du seuil au mur Face à face : sans mur 	290 à 300 cm	270 à 284 cm	260 à 270 cm	250 à 260 cm
Distance seuil/arrêtoir au sol	190 cm	185 - 189 cm	180 cm	165 cm
Distance barre au garrot-seuil = diagonale (d)	200 cm	195 - 199 cm	190 cm	175 cm
Hauteur sous la barre au garrot (a)	118 cm	113 cm	109 cm	105 cm
Largeur des logettes (tubulure 60/70 mm)	120 à 125 cm d'axe en axe			
Hauteur de seuil (c)	20 cm conduite lisier 25 cm conduite fumier			
Pente de la logette	3 à 4 %			



La largeur des couloirs de circulation varie selon la disposition des rangées de logettes :

Nombre de rangées de logettes	Logettes 2 rangs tête à tête	Logettes 2 rangs dos à dos	Logettes 3 rangs et plus
Largeur minimale du couloir d'alimentation	4,5 m	4 m	4,5 m
Largeur minimale du couloir arrière	2,5 m	3 m	3 m

Préconisations techniques pour des génisses

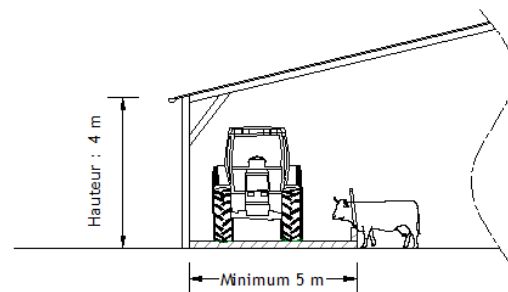
Les valeurs recommandées varient selon l'âge des animaux. Cependant, dans la pratique, il est difficile d'adapter ces réglages compte tenu des différences d'âge entre les génisses et l'évolution de leur poids et de leur gabarit.

Age en mois	6 - 12	12 - 18	18 et +	Génisses gestantes
Profondeur (b) <ul style="list-style-type: none"> Face au mur : du seuil au mur 	210 à 230 cm	230 cm	230 à 250	Même recommandation que pour les adultes
Distance seuil/arrêtoir au sol	135 cm	145 cm	155 à 165 cm	
Distance barre au garrot-seuil = diagonale	140 cm	150 cm	160 à 170 cm	
Hauteur sous la barre au garrot (a)	75 cm	90 cm	105 cm	
Largeur des logettes (tubulure 60/70 mm)	80 cm	90 cm	105 à 115 cm	

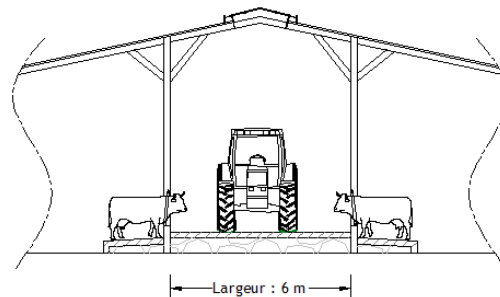
Le couloir d'affouragement

La largeur du couloir d'affouragement varie en fonction de sa position dans le bâtiment. Situé sur un long pan de stabulation, en couloir central ou sous auvent, il faut, au minimum, garder 3.80 m à 4 m de hauteur libre pour faciliter le passage du matériel. Prévoir 5 m de largeur minimum pour un couloir simple et 6 m pour un couloir central.

Il est préférable de bétonner le couloir dans son intégralité ou au minimum l'auge sur 1.5 m de largeur. Si le couloir est situé sous auvent prévoir une pente de 2% vers l'extérieur pour l'évacuation des eaux de pluies.

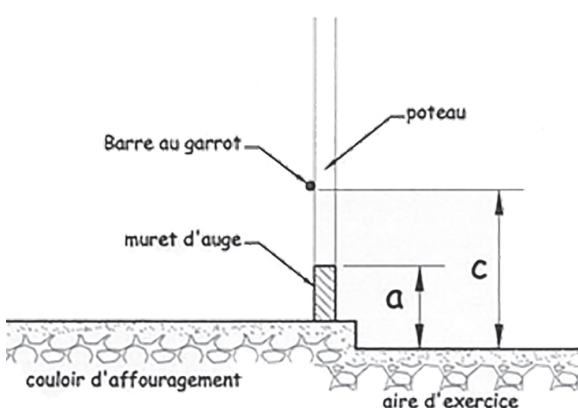


Couloir simple

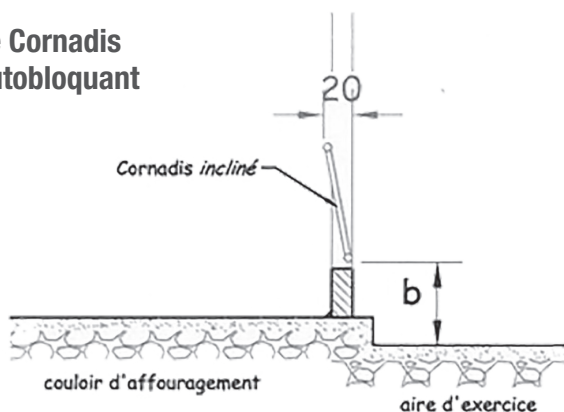


Couloir central

Alimentation



Le Cornadis autobloquant



Cornadis avec système de réglage de largeur

Distance (cm)			
Age des bovins (mois)	Hauteur du muret d'auge (a)	Hauteur du dessous de la barre basse de cornadis (b)	Place à l'auge avec cornadis (cm/animal)
0 – 6	40	45	40 à 50
6 – 12	45	50	50 à 55
12 – 18	50	55	55 à 60
18 – 24	55	60	65
VL et bovins > 24	60	60	75

Il est préférable de surélever le couloir d'alimentation de 15 à 20 cm par rapport à l'aire d'exercice derrière les cornadis.

En alimentation distribuée prévoir 1 place par animal. Pour les jeunes de renouvellement, prévoir la mise en place de cornadis afin de les habituer aux manipulations.

Pour une travée de 6 m : cornadis 8 places pour les vaches laitières, cornadis 9 places pour des génisses de 18 à 24 mois, cornadis 10 places pour les 12-18 mois.

Il existe des panneaux cornadis modulables permettant d'adapter la largeur de la place à l'auge selon les catégories d'animaux.

Passage d'homme

Passage d'homme : Prévoir des passages d'homme ou des portillons pour accéder aux animaux. Ces passages d'homme doivent permettre de rentrer dans les lots et de circuler entre les lots.

Ce passage peut se situer en remplacement d'un cornadis (cf. photographie ci-contre).



Type de béton

Type d'ouvrage	Type de béton	Epaisseur
Mur de bâtiment, table d'alimentation hors auge, sol de logette ou couchage	XA1 C30/37	15cm d'épaisseur
Aire d'exercice, fumière	XA2 C35/45	
Auge, silo	XA3 C40/50	



Bien penser à neutraliser les bétons : Sur les bétons neufs il faut traiter les dalles avec une solution acide type vinaigre : 1L de vinaigre pour 10L d'eau. Cela permet pour 10L de traiter 20m².

Abreuvement

Pour bien réussir l'abreuvement il faut veiller à :

- Un accès facilité aux points d'eau et au bon positionnement des abreuvoirs,
- La quantité et au débit disponible,
- La qualité de l'eau et de l'environnement des abreuvoirs.

Les abreuvoirs doivent être répartis dans l'ensemble du bâtiment pour favoriser une bonne circulation des vaches, en évitant de les localiser dans les culs-de-sac et en privilégiant la sortie de traite et la proximité avec la table d'alimentation. Une vache doit avoir accès à un point d'eau dans un rayon de 20 m.

Quelques repères :

- 1 point d'eau pour 10 vaches
- Un abreuvoir individuel = 1 point d'eau
- Un abreuvoir collectif, quelle que soit sa dimension = 2 points d'eau
- Débit de 15 à 20 litres par minute par point d'abreuvement

Privilégier un diamètre de tuyau conséquent.

Un tuyau PEHD (trait bleu) avec un diamètre de 40mm au minimum est à mettre en place entre l'arrivée d'eau sur l'exploitation et le bâtiment. En tête de réseau : installer obligatoirement un clapet anti-retour pour éviter un retour d'eau vers le réseau public.

Il faut minimum un tuyau PEHD de diamètre de 25mm pour le raccordement des abreuvoirs. Il est conseillé de prévoir une arrivée d'eau par abreuvoir avec vanne d'arrêt afin de faciliter les interventions.



Hauteur du bord de l'abreuvoir

(= lève de l'abreuvoir) par rapport au sol pour disposer correctement les abreuvoirs

En aire paillée, pas d'abreuvoirs accessibles du couchage, mais perpendiculaires à l'aire d'exercice

Catégorie d'animaux	Hauteur
Vaches	75 à 85 cm
Génisses 26 mois	70 cm
Génisses 18 mois	65 cm
Génisse de 12 mois	60 cm
Génisses 8 mois	55 cm
Génisses 4 mois	50 cm
Génisse jusqu'à 4 mois	45 cm

Le bac de stockage de l'eau doit être vidangé et nettoyé régulièrement pour éliminer les dépôts qui s'y accumulent :

Equipement	Fréquence d'entretien	Type d'entretien
Le bac de stockage de l'eau	Mensuelle	Vidange et désinfection
Les réservoirs de mise en pression	Trimestrielle	15cm d'épaisseur Réaliser une purge Nettoyage et désinfection 1 fois par an
Les abreuvoirs	Hebdomadaire	Elimination de la matière organique Brossage/désinfection

FICHE RÉDIGÉE PAR LE GROUPE PRDAR BÂTIMENTS D'ÉLEVAGE CENTRE-LIMOUSIN

Région Centre-Val de Loire

PINSON Soline: Chambre d'Agriculture du Cher

BURON Dany : Chambre d'Agriculture du Loir et Cher

LOQUET Isabelle : Chambre d'Agriculture de l'Eure-et-Loir

THOMAS Louis : Chambre d'Agriculture de l'Indre

Région Nouvelle Aquitaine

BRESSY Anthony et LAC Benoit : Chambre d'Agriculture de la Corrèze

SELLES Renaud : Chambre d'Agriculture de la Creuse

