



Direction générale de l'alimentation
Sous-direction de la santé et de la protection des végétaux
Bureau des intrants et du biocontrôle
 251 rue de Vaugirard
 75 732 PARIS CEDEX 15
 0149554955

Note de service
DGAL/SDSPV/2021-364
17/05/2021

Date de mise en application : Immédiate

Diffusion : Tout public

Cette instruction abroge :

DGAL/SDQSPV/2020-689 du 10/11/2020 : Inscription au Bulletin officiel du ministère de l'agriculture et de l'alimentation des moyens permettant de diminuer la dérive de pulvérisation des produits phytopharmaceutiques.

Cette instruction ne modifie aucune instruction.

Nombre d'annexes : 3

Objet : inscription au Bulletin officiel du ministère de l'agriculture et de l'alimentation des moyens permettant de diminuer la dérive de pulvérisation des produits phytopharmaceutiques.

Destinataires d'exécution

SALIM
 SRAL
 INRAE

Résumé : la présente note actualise la liste des matériels d'application de produits phytopharmaceutiques équipés d'une technique réductrice de dérive de pulvérisation. Leur utilisation est nécessaire pour diminuer la largeur des zones non traitées à proximité des milieux aquatiques ainsi que certaines distances de sécurité à proximité des zones d'habitation. De nouveaux équipements sont inscrits pour les filières viticulture, arboriculture et cultures basses. De plus, les conditions d'emploi de certains matériels sont précisées.

Mots-clés : produits phytopharmaceutiques, risque, zones d'habitation, milieux aquatiques, zones non traitées, distances de sécurité, pulvérisation, dérive.

Textes de référence :arrêté du 4 mai 2017 relatif à la mise sur le marché et à l'utilisation des produits visés à l'article L.253-1 du code rural modifié par l'arrêté du 27 décembre 2019.

La présente note liste par type de culture les matériels permettant de réduire la dérive de pulvérisation conformément aux annexes 3 et 4 de l'arrêté du 4 mai 2017 modifié relatif à la mise sur le marché et à l'utilisation des produits phytopharmaceutiques.

Selon l'article 14 de ce même arrêté, l'utilisation d'un moyen permettant de diviser la dérive de pulvérisation d'un facteur au moins égal à trois par rapport aux conditions normales d'application des produits (coefficient d'efficacité de la réduction de la dérive d'au moins 66% dans la liste ci-après) permet, entre autres exigences, de réduire de 20 à 5 mètres ou de 50 à 5 mètres la largeur de la zone non traitée à proximité des points d'eau.

De même, conformément à l'article 14-2 de l'arrêté du 4 mai 2017, l'utilisation d'un matériel permettant de réduire la dérive selon les modalités prévues par l'annexe 4 permet d'adapter les distances minimales de sécurité à proximité des lieux d'habitation, lorsque le traitement est effectué dans le cadre d'une charte d'engagement de l'utilisateur.

La note précise, pour chacun des matériels concernés :

- le type de culture sur lequel le matériel peut être utilisé en vue d'adapter une zone non traitée ou une distance de sécurité ;

- les conditions d'emploi à respecter pour atteindre le coefficient d'efficacité revendiqué.

Lorsque ces conditions ne sont pas réunies, le matériel ne peut pas être utilisé pour adapter la zone non traitée ou la distance de sécurité.

La liste qui figure en annexe 1 de la présente note annule et remplace celle de la note DGAL/SDQSPV/N2020-689 du 6 novembre 2020.

L'annexe 2 propose une aide à l'identification des matériels.

Suite au constat de pratiques inadaptées, l'annexe 1 précise les conditions d'utilisation de certains matériels de viticulture et arboriculture déjà inscrits sur la liste (en grisé). Il est ainsi rappelé que ces matériels doivent être utilisés en réalisant un passage dans tous les rangs et non pas un rang sur deux, avec un réglage du ventilateur à sa vitesse minimale au régime de prise de force préconisé par le constructeur afin d'atteindre le niveau de réduction de la dérive pour lequel ils sont inscrits sur la liste. Ce mode d'utilisation conditionne l'homologation. A défaut, ce matériel ne peut être utilisé pour réduire la zone non traitée ou la distance de sécurité.

Le Directeur général de l'alimentation

Bruno FERREIRA

ANNEXE 1

Équipements de limitation de la dérive de pulvérisation

1- Traitement des cultures basses

1.1. Buses pour appareils à rampe (ces buses doivent équiper l'intégralité des positions sur la rampe)

Marque commerciale	Modèle de buse	Calibre	Type	Hauteur	Conditions d'utilisation (bar)		
					Réduction de la dérive 66%	Réduction de la dérive 75%	Réduction de la dérive 90%
ASJ	AFC	80 01	Céramique	50 cm			
ASJ	CFA	110 01	POM	50 cm	3		
Albuz	AVI	110 015	Céramique	50 cm	3		
ASJ	AFC	80 015	Céramique	50 cm		3	
ASJ	AFC	110 015	Céramique	50 cm	8		
ASJ	CFA	110 015	POM	50 cm	4		
Hardi	Minidrift ou MD	110 015	POM	50 cm		1	
Hypro EU	GA	110 015	POM	50 cm	2		
Hypro EU/ Lurmark	DB	015 F 120	POM	50 cm	2		
John Deere	LDA	110 015	POM	50 cm	2		
John Deere	LDAC	120 015	Céramique	50 cm	2	1,5	
Lechler	IDK	120 015	Céramique	50 cm	2	1,5	
Lechler	IDK	120 015	POM	50 cm	2	1,5	
Nozal	ADX	120 015	Céramique	50 cm	2	1,5	
Nozal	RDX	110 015	POM	50 cm		1	
Teejet	AIXR	110 015	POM	50 cm		1	
Agrotop	AIR MIX	110 02	POM	50 cm	2		
Agrotop	TD HiSpeed	110 02	Céramique	50 cm	4	2,6	
Albuz	AVI	110 02	Céramique	50 cm	3		
Albuz	AVI TWIN	110 02	Céramique	60 cm	4		
Albuz	CVI	110 02	Céramique	60 cm	2		
ASJ	AFC	80 02	Céramique	50 cm		3	
ASJ	AFC	110 02	Céramique	50 cm	8		
ASJ	CFA	110 02	POM	50 cm	4		
Hardi	INJET	110 02	POM	50 cm	4	3	
Hardi	Minidrift ou MD	110 02	POM	50 cm		1	
Hardi	MINIDRIFT Duo	110 02	POM	50 cm	2		
Hypro EU	GA	110 02	POM	50 cm	3		
Hypro EU	GA Twin	110 02	POM	50 cm	2,5		
Hypro EU/ Lurmark	DB	02 F 120	POM	50 cm	2		
John Deere	LDA	110 02	POM	50 cm	3		
John Deere	GA Twin	110 02	POM	50 cm	2,5		
John Deere	ULDC	120 02	Céramique	50 cm	4		
John Deere	LDAC	120 02	Céramique	50 cm	2	1,5	
Lechler	ID	120 02	POM / Céramique	50 cm	4		
Lechler	IDK	120 02	Céramique	50 cm	2	1,5	
Lechler	IDK	120 02	POM	50 cm	2	1,5	
Lechler	IDKT	120 02	POM	50 cm		2	1,4
Nozal	ADX	120 02	Céramique	50 cm	2	1,5	
Nozal	ARX	100 02	Céramique	50 cm	5		
Nozal	RDX	110 02	POM	50 cm		1	
Teejet	AIC VP	110 02	POM	50 cm	2		
Teejet	AI ou AIC VS	110 02	Acier Inox	50 cm	3	2	
Teejet	AIXR	110 02	POM	50 cm	2	1,5	
Teejet	AIXR	110 02	Céramique	50 cm	2	1,5	
Teejet	TTI	110 02	POM	50 cm	4,5	2,6	1,7
Teejet	TTI60	110 02	POM	50 cm		2,5	
Albuz	AVI	110025	Céramique	50 cm	3,5		
Albuz	AVI TWIN	110025	Céramique	60 cm	5		
Albuz	AVI UC	110 025	Céramique	50 cm			5
Albuz	CVI	110025	Céramique	60 cm	3		
Albuz	CVI TWIN	110025	Céramique	60 cm		2,5	
ASJ	AFC	80025	Céramique	50 cm		3	2
ASJ	AFC	110025	Céramique	50 cm	8		
ASJ	CFA	110025	POM	50 cm	4		
BFS	Air Bubblejet	100025	POM	50 cm		2	
BFS	ExRay XC	025	POM	50 cm		3	2
BFS	PulZar	025	POM	50 cm		2,5	
Hardi	INJET	110025	POM	50 cm	4	3	
Hardi	Minidrift ou MD	110025	POM	50 cm		1	
Hardi	MINIDRIFT Duo	110025	POM	50 cm		2,2	1,5
Hypro EU	GA	110025	POM	50 cm	3		
Hypro EU	GA Twin	110025	POM	50 cm	2,5		
Hypro EU/ Lurmark	DB	025 F 120	POM	50 cm	2		
John Deere	LDA	110025	POM	50 cm	3		
John Deere	GA Twin	110025	POM	50 cm	2,5		
John Deere	ULDC	120 025	Céramique	50 cm		4	2,7
John Deere	LDAC	120 025	Céramique	50 cm	2,5	1,5	
John Deere	AULDC	120/90 025	Céramique	50cm		5,5	
Lechler	ID	120025	POM / Céramique	50 cm		4	2,7
Lechler	IDK	120 025	Céramique	50 cm	2,5	1,5	
Lechler	IDK	120025	POM	50 cm	2,5	1,5	
Lechler	IDKT	120025	POM	50 cm		2,2	1,5
Lechler	IDN	110025	POM / Céramique	50 cm		3	2,2
Lechler	IDTA	120/90 025	Céramique	50cm		5,5	
Nozal	ADX	120 025	Céramique	50 cm	2,5	1,5	

Nozal	ARX	100025	Céramique	50 cm	5		
Nozal	RDX	110025	POM	50 cm		1	
Syngenta	TURF	110 025	POM	50 cm		2	
Teejet	AI ou AIC VP	110025	POM	50 cm		2,7	
Teejet	AI ou AIC VS	110025	Acier Inox	50 cm	4	2,2	
Teejet	AIC VK	110025	Céramique	50 cm		4	
Teejet	AIXR	110 025	POM	50 cm	2	1,5	
Teejet	AIXR	110 025	Céramique	50 cm	2	1,5	
Teejet	TTI	110025	POM	50 cm	4,5	2,7	1,5
Teejet	TTI60	110025	POM	50 cm		2,5	
Agrotop	AIRMIX	110 03	POM	50 cm		1	
Agrotop	TD HiSpeed	110 03	Céramique	50 cm	3	2,5	
Albuz	AVI	110 03	Céramique	50 cm		3	
Albuz	AVI TWIN	110 03	Céramique	60 cm	6		
Albuz	AVI UC	110 03	Céramique	50 cm			5
Albuz	CVI	110 03	Céramique	60 cm	2		
Albuz	CVI TWIN	110 03	Céramique	60 cm		2,2	1,5
ASJ	AFC	80 03	Céramique	50 cm		3	2
ASJ	AFC	110 03	Céramique	50 cm	8		
ASJ	CFA	110 03	POM	50 cm	5		
BFS	Air Bubblejet	100 03	POM	50 cm		2	
BFS	ExRay XC	03	POM	50 cm		3	
BFS	PulZar	03	POM	50 cm		2,5	
Hardi	INJET	110 03	POM	50 cm	4	3	
Hardi	Minidrift ou MD	110 03	POM	50 cm		1	
Hardi	MINIDRIFT Duo	110 03	POM	50 cm	2		
Hypro EU	GA	110 03	POM	50 cm	4	1,5	
Hypro EU	GA Twin	110 03	POM	50 cm	3		
Hypro EU/ Lurmark	DB	03 F 120	POM	50 cm	3		
John Deere	ULDC	120 03	Céramique	50 cm	4	3	
John Deere	LDAC	120 03	Céramique	50 cm	3	1,5	
John Deere	GATC	120 03	Céramique	50 cm		2,1	1,5
John Deere	AULDC	120/90 03	Céramique	50 cm		4	
John Deere	LDA	110 03	POM	50 cm	4	1,5	
John Deere	GA Twin	110 03	POM	50 cm	3		
Lechler	ID	120 03	POM / Céramique	50 cm	4	3	
Lechler	IDK	120 03	Céramique	50 cm	3	1,5	
Lechler	IDK	120 03	POM	50 cm	3	1,5	
Lechler	IDKT	120 03	POM / Céramique	50 cm		2,1	1,5
Lechler	IDN	110 03	POM / Céramique	50 cm	4	3,5	2,1
Lechler	IDTA	120/90 03	Céramique	50 cm		4	
Nozal	ADX	120 03	Céramique	50 cm	3	1,5	
Nozal	ARX	100 03	Céramique	50 cm	5		
Nozal	ATX	120 03	Céramique	50 cm		2,1	1,5
Nozal	RDX	110 03	POM	50 cm		1	
Teejet	AI ou AIC VP	110 03	POM	50 cm		2	
Teejet	AI ou AIC VS	110 03	Acier Inox	50 cm	3	2,5	
Teejet	AI TTJ 60	110 03	POM	50 cm		2,5	
Teejet	AIC VK	110 03	Céramique	50 cm		3	
Teejet	AIXR	110 03	POM	50 cm	2	1,5	
Teejet	AIXR	110 03	Céramique	50 cm	2	1,5	
Teejet	TTI	110 03	POM	50 cm	4,5	2,5	1,5
Teejet	TTI60	110 03	POM	50 cm		2,5	
Teejet	TTI60 VP	110 03	POM	50 cm	2,5		
ASJ	AFC	80 035	Céramique	50 cm		8	6
Agrotop	AIRMIX	110 04	POM	50 cm	2	1,1	
Agrotop	TD HiSpeed	110 04	Céramique	50 cm	4	3	2
Albuz	AVI	110 04	Céramique	50 cm	5	3	
Albuz	AVI TWIN	110 04	Céramique	60 cm	4	2,5	
Albuz	AVI UC	110 04	Céramique	50 cm			5
Albuz	CVI	110 04	Céramique	60 cm	2		
Albuz	CVI TWIN	110 04	Céramique	60 cm		6,2	1,5
ASJ	AFC	80 04	Céramique	50 cm		8	6
ASJ	AFC	110 04	Céramique	50 cm	8		
ASJ	CFA	110 04	POM	50 cm	5		
BFS	Air Bubblejet	100 04	POM	50 cm		2	
BFS	ExRay XC	04	POM	50 cm		4	2,5
BFS	PulZar	04	POM	50 cm		2,5	
Hardi	INJET	110 04	POM	50 cm	4	3	
Hardi	Minidrift ou MD	110 04	POM	50 cm		1	
Hardi	MINIDRIFT Duo	110 04	POM	50 cm	2	1,5	1,1
Hypro EU	GA	110 04	POM	50 cm	4	1,5	
Hypro EU	GA Twin	110 04	POM	50 cm	3	1,5	
Hypro EU/ Lurmark	DB	04 F 120	POM	50 cm	3		
Hypro EU/ Lurmark	ULD	120 04	POM	50 cm		7,5	2,5
John Deere	LDA	110 04	POM	50 cm	4	1,5	
John Deere	GA Twin	110 04	POM	50 cm	3	1,5	
John Deere	ULD	120 04	POM	50 cm		7,5	2,5
John Deere	ULDC	120 04	Céramique	50 cm		5,7	2,5
John Deere	LDAC	120 04	Céramique	50 cm	4	2	1,5
John Deere	GATC	120 04	Céramique	50 cm	2	1,5	1,1
John Deere	AULDC	120/90 04	Céramique	50 cm		4	
Lechler	ID	120 04	POM / Céramique	50 cm		5,7	2,5
Lechler	IDK	120 04	POM	50 cm	4	1,1	
Lechler	IDK	120 04	Céramique	50 cm	4	2	1,5
Lechler	IDKT	120 04	POM / Céramique	50 cm	2	1,5	1,1

Lechler	IDTA	120/90 04	C�ramique	50 cm		4	
Nozal	ADX	120 04	C�ramique	50 cm	4	2	1,5
Nozal	ATX	120 04	C�ramique	50 cm	2	1,5	1,1
Nozal	RDX	110 04	POM	50 cm		1	
Syngenta	TURF	110 04	POM	50 cm		2	
Teejet	AI ou AIC VP	110 04	POM	50 cm		2	
Teejet	AI ou AIC VS	110 04	Acier Inox	50 cm		3	
Teejet	AI TTJ 60	110 04	POM	50 cm		2	
Teejet	AIC VK	110 04	C�ramique	50 cm		3	
Teejet	AIXR	110 04	POM	50 cm	2	1,5	
Teejet	AIXR	110 04	C�ramique	50 cm	2	1,5	
Teejet	TTI	110 04	POM	50 cm	7	3	2
Teejet	TTI60	110 04	POM	50 cm		3	
Teejet	TTI60 VP	110 04	POM	50 cm	2,5		
Agrotop	AIRMIX	110 05	POM	50 cm	3	1,5	1
Agrotop	TD HiSpeed	110 05	C�ramique	50 cm	4	3	
Agrotop	TurboDrop TDXL	110 05	POM	50 cm	3		
Albuz	AVI	110 05	C�ramique	50 cm	6		
Albuz	CVI	110 05	C�ramique	60 cm	2		
ASJ	AFC	80 05	C�ramique	50 cm		8	6
ASJ	AFC	110 05	C�ramique	50 cm	8		
ASJ	CFA	110 05	POM	50 cm	5		
ASJ	TFA	110 05	C�ramique	50 cm	6		
BFS	Air Bubblejet	100 05	POM	50 cm		2	
BFS	ExRay XC	05	POM	50 cm		5	5
BFS	PulZar	05	POM	50 cm		2,5	
Hardi	INJET	110 05	POM	50 cm		3	
Hardi	Minidrift ou MD	110 05	POM	50 cm		1,5	
Hardi	MINIDRIFT Duo	110 05	POM	50 cm	2	1,5	1
Hypro EU	GA	110 05	POM	50 cm	4	1,5	
Hypro EU	GA Twin	110 05	POM	50 cm	3	1,5	
Hypro EU/ Lurmark	DB	05 F 120	POM	50 cm	6		
Hypro EU/ Lurmark	ULD	120 05	POM	50 cm		8,7	2,5
John Deere	LDA	110 05	POM	50 cm	4	1,5	
John Deere	GA Twin	110 05	POM	50 cm	3	1,5	
John Deere	ULD	120 05	POM	50 cm		8,7	2,5
John Deere	ULDC	120 05	C�ramique	50 cm		8,7	2
John Deere	LDAC	120 05	C�ramique	50 cm	4	1,5	1
John Deere	GATC	120 05	C�ramique	50 cm	2	1,5	1
Lechler	ID	120 05	POM / C�ramique	50 cm		8,7	2
Lechler	IDK	120 05	POM	50 cm	4	1,5	
Lechler	IDK	120 05	C�ramique	50 cm	4	1,5	1
Lechler	IDKT	120 05	POM / C�ramique	50 cm	2	1,5	1
Lechler	PRE	130 05	POM	50 cm	6	1,5	1
Nozal	ADX	120 05	C�ramique	50 cm	4	1,5	1
Nozal	ATX	120 05	C�ramique	50 cm	2	1,5	1
Nozal	RDX	110 05	POM	50 cm		1,5	
Teejet	AI ou AIC VP	110 05	POM	50 cm		3	2,6
Teejet	AI ou AIC VS	110 05	Acier Inox	50 cm		5	
Teejet	AI TTJ 60	110 05	POM	50 cm		2,5	
Teejet	AIC VK	110 05	C�ramique	50 cm		3	
Teejet	AIXR	110 05	POM	50 cm		2,6	1,5
Teejet	AIXR	110 05	C�ramique	50 cm		2,6	1,5
Teejet	TT	110 05	POM	50 cm		1	
Teejet	TTI	110 05	POM	50 cm	7	3	2
Teejet	TTI60	110 05	POM	50 cm		5	
Teejet	TTI60 VP	110 05	POM	50 cm		3,6	2
Agrotop	TurboDrop TDXL	110 06	POM	50 cm	3		
Albuz	AVI	110 06	C�ramique	50 cm	4		
ASJ	SFA	110 06	C�ramique	50 cm	6		
BFS	Air Bubblejet	100 06	POM	50 cm		2	
BFS	PulZar	06	POM	50 cm		2,5	
Hardi	INJET	110 06	POM	50 cm		3	
Hypro EU	GA Twin	110 06	POM	50 cm	3	1,5	
Hypro EU/ Lurmark	DB	06 F 120	POM	50 cm	6		
John Deere	GA Twin	110 06	POM	50 cm	3	1,5	
John Deere	ULDC	120 06	C�ramique	50 cm	5		
John Deere	LDAC	120 06	C�ramique	50 cm	5		
Lechler	ID	120 06	POM / C�ramique	50 cm	5		
Lechler	IDK	120 06	POM	50 cm	5	3	1
Lechler	IDK	120 06	C�ramique	50 cm	5		
Teejet	AI ou AIC VS	110 06	Acier Inox	50 cm		4	
Teejet	AI TTJ 60	110 06	POM	50 cm		2,5	
Teejet	AIXR	110 06	POM	50 cm		2,5	
Teejet	AIXR	110 06	C�ramique	50 cm		2,5	
Teejet	TTI	110 06	POM	50 cm	7	4,1	3
Teejet	TTI60	110 06	POM	50 cm		5	
Teejet	TTI60 VP	110 06	POM	50 cm	2,5		
ASJ	SFA	110 08	C�ramique	50 cm	6		
Hardi	INJET	110 08	POM	50 cm		3	
Hypro EU	GA Twin	110 08	POM	50 cm	2,5	1,5	
Hypro EU/ Lurmark	DB	08 F 120	POM	50 cm	3		
John Deere	GA Twin	110 08	POM	50 cm	2,5	1,5	
Lechler	ID	120 08	POM / C�ramique	50 cm	5		
Syngenta	TURF	110 08	POM	50 cm		4	

ASJ	SFA	110 10	Céramique	50 cm	6		
-----	-----	--------	-----------	-------	---	--	--

Buses à mélange double fluide

Marque commerciale	Modèle de buse	Calibre	Type	Hauteur	Pression liquide (bar)/ pression air (bar)			
					Réduction de la dérive 66%	Réduction de la dérive 75%	Réduction de la dérive 90%	Réduction de la dérive 95%
Agrifac	HTA D3-21 TK-SS-5		Acier Inox	50cm			3.0/0.35 4.0/0.40 5.0/0.50 6.0/0.65	
Agrifac	HTA D3-21 TK-SS-7.5		Acier Inox	50cm		3/0.35 3.5/0.4 4.0/0.4 5/0.50 6/0.65		4.0/0.30 5.0/0.30 6.0/0.35
Teejet	Air Jet	35	Acier Inox	50 cm		6.0/0.34		
Teejet	Air Jet	42	Acier Inox	50 cm				5.0/0.37

1.2. Appareils à rampe (machine complète)

Équipement	Marque commerciale	Modèle	Identification (Plaque CE)	Conditions d'utilisation	Avec buse 66%	Avec buse 75%	Avec buse 90%
Rampe à assistance d'air	AGRIFAC	AIRFLOW Plus	identification par conformation	Buses Induction d'air tout calibre	75%	90%	95%
Rampe à assistance d'air	CALVET	Rampe en X	identification par conformation	Buses Induction d'air tout calibre	75%	90%	95%
Rampe à assistance d'air	CAFFINI	SPRAY VEG	identification par conformation	Buses Induction d'air tout calibre	75%	90%	95%
Rampe à assistance d'air	CAFFINI	GENIUS	identification par conformation	Buses Induction d'air tout calibre	75%	90%	95%
Rampe à assistance d'air	CAFFINI	PRO FARMER	identification par conformation	Buses Induction d'air tout calibre	75%	90%	95%
Rampe à assistance d'air	CAFFINI	SMALL	identification par conformation	Buses Induction d'air tout calibre	75%	90%	95%
Rampe à assistance d'air	CAFFINI	STARTER	identification par conformation	Buses Induction d'air tout calibre	75%	90%	95%
Rampe à assistance d'air	CAFFINI	PRESTIGE	identification par conformation	Buses Induction d'air tout calibre	75%	90%	95%
Rampe à assistance d'air	CAFFINI	RIDER	identification par conformation	Buses Induction d'air tout calibre	75%	90%	95%
Rampe à assistance d'air	CAFFINI	STRIKER	identification par conformation	Buses Induction d'air tout calibre	75%	90%	95%
Rampe à assistance d'air	CHABAS	Rampe Albatros	identification par conformation	Buses Albuz CVI	75%	90%	95%
Rampe à assistance d'air	HARDI	TWIN	identification par conformation	Buses Induction d'air tout calibre	75%	90%	95%
Rampe à assistance d'air	HARDI	Paralflow	identification par conformation	Buses Induction d'air tout calibre	75%	90%	95%
Rampe à assistance d'air	HARDI	OPTIMUS	identification par conformation	Buses Induction d'air tout calibre	75%	90%	95%
Rampe à assistance d'air	HARDI	Mains jet porté	identification par conformation	Buses Induction d'air tout calibre	75%	90%	95%
Rampe à assistance d'air	IDEAL	Rampe DIVA Maraicher	identification par conformation	Buses Induction d'air tout calibre	75%	90%	95%
Rampe à assistance d'air	IDEAL	Rampe SUPRA Maraicher	identification par conformation	Buses Induction d'air tout calibre	75%	90%	95%
Rampe à assistance d'air	S21	rampe jet porté	identification par conformation	Albuz AVI OC 02, 025 ou 03	75%	90%	95%
Rampe à assistance d'air	VERMANDE	BOOMAIR	BOOMAIR	Buses Induction d'air tout calibre	75%	90%	95%

1.3. Accessoires pour appareils à rampe néant

En grisé : mise à jour par rapport à la version précédente

ANNEXE 1

2 - Traitements pour l'arboriculture et la viticulture

2.1. Désherbage des cultures pérennes

2.1.1. Buses de désherbage (les buses référencées concernant les buses pour appareils à rampe en cultures basses sont également utilisables. La liste suivante est spécifique à cet usage) :

Marque commerciale	Modèle de buse	Calibre	Conditions d'utilisation (bar)		
			Réduction de la dérive 66%	Réduction de la dérive 75%	Réduction de la dérive 90%
Albuz	AVI OC	80 02	3		
Albuz	AVI OC	80 025	3		
Albuz	AVI OC	80 03	3		
Lechler	IS	80 03	3		
Lechler	IS	80 04	3		
Teejet	AIUB VS	85 02	2,5		
Teejet	AIUB VS	85 025	2,5		
Teejet	AIUB VS	85 03	3		
Teejet	AIUB VS	85 04	3		

2.1.2. Appareils de désherbage

2.1.3. Accessoires pour appareils de désherbage

Pour l'aide à l'identification des matériels, voir annexe 2.

Équipement	Marque commerciale	Modèle/type	Modèle de buse	Calibre	Réduction de la dérive
Capots de désherbage	DHUGUES	série 05.00	Buses à induction d'air*	01 à 03	90%
Capots de désherbage	DHUGUES	série 05.01	Buses à induction d'air*	01 à 03	90%
Capots de désherbage	DHUGUES	série 07.00	Buses à induction d'air*	01 à 03	90%
Tunnel d'épamprage	DHUGUES	série 03.00	ALBUZ AVI 80°; LECHLER LD 90°	01 à 03	90%

* type AVI, IDK, LD ou AVI OC, IS, AIUB

Caches de désherbage	S21	Caches de désherbage	ALBUZ AVI	OC 02, 03, 04	90%
Tunnel épamprage	S21	tunnel d'épamprage	ALBUZ AVI	OC 02, 03, 05	90%
Rampe désherbage localisé	VERMANDE	HERBILOC	Toutes buses à induction d'air	Tout calibre	90%

2.2. Traitement pour la viticulture (système complet de pulvérisation)

Pour l'aide à l'identification des matériels, voir annexe 2.

Équipement	Marque commerciale	Modèle	identification (Plaque CE) ou conformation	Conditions d'utilisation	Réduction de la dérive
Descentes	AMOS Industrie	Descente TB	Rampe verticale face par face à jet porté	Toutes buses à induction d'air	66%
Descentes avec panneaux récupérateurs	BERTONI Srl	Arcobaleno	Rampe verticale face par face à jet porté	Toutes buses à induction d'air	90%
Descentes	BOBARD	POLYJET ou POLYJET VV	Type " RY *****"	Buses ALBUZ TVI 80° 0050 et 0075	66%
Pulvérisateur à flux dirigé	BERTHOUD rampe type CG	Voûte CGS	Type "GS"	Traitement par le dessus par diffuseur Airmist. Tous traitements vignes étroites (<1,60 m) Les hauteurs et positions de travail doivent être ajustées en fonction du stade végétatif et du type de traitement	66%
		Voûte CGSt	Type "GT"		66%
		Rampe CGL	Type "CG" ou "GL"		66%
		Rampe Active	Type "AC"		66%
		Rampe Intensive	Type "IN"		66%
Rampe Extensive	Type "EX"	66%			
Pulvérisateur à flux dirigé	BERTHOUD rampe ABMost CS	Equipement optionnel sur rampe AB Most	Type "CS"		66%
Descentes	BERTHOUD Air Drive	avec rampe AB Most manuelle	Type "AB"	Toutes buses à induction d'air	66%
		avec rampe AB Most télescopique	Type "TL"		66%
		avec rampe Intensive	Type "IN"		66%
		avec rampe Extensive	Type "EX"		66%
Descentes	BERTHOUD	Rampe AB MOST NG jet porté	Type "AB", "TL", "CL", "IN", "EX"	Toutes buses à induction d'air	66%
Descentes	CAFFINI	RAFAL 2000	Rampe verticale face par face à jet porté	ALBUZ CVI 80°, Lechler IDK 90	66%
Descentes	CAFFINI	RAFAL UNIFACE	Rampe verticale face par face à jet porté	ALBUZ CVI 80°, Lechler IDK 90. Traitement de tous les rangs*	66%
Descentes avec panneaux récupérateurs	CAFFINI	DRIFT STOPPER EVO	Rampe verticale face par face à jet porté	ALBUZ CVI 80°, Lechler IDK 90	90%
Descentes	CALVET	Rampe premiers traitements	Face par face à jet projeté	Toutes buses à induction d'air	90%

Descentes avec panneaux récupérateurs	CALVET	semi porté ROW TWIN	SPRT	Toutes buses à induction d'air	90%
Descentes	CALVET	Descente jet porté	Rampe verticale face par face à jet porté	Toutes buses à induction d'air	66%
Descentes	CALVET	ECO+2MR	ARA2MR; ARB2MR; ARC2MR; ARD2MR; P+4_2MR; P+6_2MR	Toutes buses à induction d'air	66%
Descentes	CALVET	ECO+ GEOMEGA	ARAGEX; ARBGEX; ARCGEX; ARDGEX	Toutes buses à induction d'air.	66%
Flux tangentiel	CALVET	Jet porté	AR8TG; AR10TG; AR15TG; AR20TG; P+4TG; P+6TG	Toutes buses à induction d'air. Traitement de tous les rangs*	66%
Descentes confinées	CHABAS	OPTI VITI	Rampe verticale face par face à jet porté	Lechler IDK tous calibres	90%
Descentes	CHABAS	Cognac Face par Face	Rampe verticale face par face à jet porté	Lechler IDK tous calibres	66%
Descentes	CHABAS	Descentes tracteur enjambeur	Rampe verticale face par face à jet porté	Lechler IDK tous calibres	66%
Descentes	CHABAS	Descentes machine à vendanger	Rampe verticale face par face à jet porté	Lechler IDK tous calibres	66%
Descentes	CHABAS	Turbo 3	Rampe verticale face par face à jet porté	Lechler IDK tous calibres	66%
Descentes	CHABAS	VITI AXIS	Rampe verticale face par face à jet porté	Lechler IDK tous calibres. Traitement de tous les rangs*	66%
Descentes avec panneaux récupérateurs	DAGNAUD	PULPANO	DPR****	Toutes buses à induction d'air	90%
Descentes avec panneaux récupérateurs	DAGNAUD	TURBIPANO	DPRT****	Toutes buses à induction d'air	90%
Descentes avec panneaux récupérateurs	DHUGUES	KOLEOS	Type "0470*****"	LECHLER IDK 90° 01	90%
Descentes avec panneaux récupérateurs	FAVARO	BACCO	face par face avec panneaux	Albuz CVI 110°	90%
Descentes avec panneaux récupérateurs	FRIULI	Drift recovery	Type "ZNT****"	LECHLER IDK 90° LECHLER ID 90° LECHLER ITR 90° ALBUZ CVI 80° Calibre de 0050 à 01	90%
Descentes avec panneaux récupérateurs	GREGOIRE	ECOPROTECT	Rampe verticale face par face à jet porté	Toutes buses à induction d'air	90%
Descentes	GREGOIRE	ISO OPTIMA	Rampe verticale face par face à jet porté	Toutes buses à induction d'air	66%
Descentes	GREGOIRE	ISO ULTIMA	Rampe verticale face par face à jet porté	Toutes buses à induction d'air	66%
Descentes	GREGOIRE	Multi Flow Progress	Rampe verticale face par face à jet porté	Toutes buses à induction d'air	66%
Descentes	GREGOIRE	Speedflow Progress	Rampe verticale face par face à jet porté	Toutes buses à induction d'air	66%
Descentes	GREGOIRE	Speed Flow Vari Progress	Rampe verticale face par face à jet porté	Toutes buses à induction d'air	66%
Descentes	GRV	R-SPRAY	Rampe verticale face par face à jet porté	Toutes buses à induction d'air	66%
Descentes confinées	GUYARD	CONFIN' ECO	Rampe verticale face par face à jet porté	Toutes buses à induction d'air	90%
Descentes	HARDI	PARALFLOW Jet Porté	Rampe verticale face par face à jet porté	Toutes buses à induction d'air	66%
Descentes	HARDI	IRIS	Rampe verticale face par face à jet porté	Toutes buses à induction d'air	66%
Descentes	HARDI	OPTIMUS	Rampe verticale face par face à jet porté	Toutes buses à induction d'air	66%
Descentes confinées	HARDI	OPTIMUS	Rampe verticale face par face à jet porté	Toutes buses à induction d'air	90%
Descentes	HARDI	OPTIMUS UNIFACE	Rampe verticale face par face à jet porté	Toutes buses à induction d'air. Traitement de tous les rangs*	66%
Flux tangentiel	IDEAL	BIO AIR	Jet porté	Toutes buses à induction d'air. Traitement de tous les rangs*	66%
Descentes	IDEAL	BORA ou BORA S	équipé de descente à jet porté ou de descentes Turbostar	Toutes buses à induction d'air	66%
Descentes	IDEAL	DIVA	équipé de descente à jet porté ou de descentes Turbostar	Toutes buses à induction d'air	66%
Descentes	IDEAL	PRIMA	équipé de descente à jet porté ou de descentes Turbostar	Toutes buses à induction d'air	66%
Descentes	IDEAL	SUPRA	équipé de descente à jet porté ou de descentes Turbostar	Toutes buses à induction d'air	66%
Descentes avec panneaux récupérateurs	IDEAL	DROPSAVE	Rampe verticale face par face à jet porté	Albuz TVI 80° 0050 ou 0075	90%
Descentes avec panneaux récupérateurs	LIPCO	GSG - A	Turbine tangentielle	Toutes buses à induction d'air	90%
Descentes avec panneaux récupérateurs	LIPCO	GSG - AN	Turbine tangentielle	Toutes buses à induction d'air	90%

Descentes avec panneaux récupérateurs	LIPCO	GSG - NV	Turbine tangentielle	Toutes buses à induction d'air	90%
Descentes avec panneaux récupérateurs	LIPCO	GSG - S	Turbine tangentielle	Toutes buses à induction d'air	90%
Descentes	MCV	Descentes ED LD	Rampe verticale face par face à jet porté	Toutes buses à induction d'air	66%
Descentes avec panneaux récupérateurs	NICOLAS	RAFALE	Type XXXXXXXX AO/A1/B0/B1XX	Toutes buses à induction d'air	90%
Descentes	NICOLAS	RAFALE	Type XXXXXXXX AO/A1/B0/B1XX	Toutes buses à induction d'air	66%
Descentes	NICOLAS	SPIRIT	Type XXXXXXXX AO/A1/B0/B1XX	Toutes buses à induction d'air	66%
Descentes	PELLENC	EOLE jet porté	Rampe verticale face par face à jet porté	Toutes buses à induction d'air	66%
Descentes	PELLENC	AIRMAX	Rampe verticale face par face à jet porté	Toutes buses à induction d'air	66%
Descentes	PELLENC	AIRBIO	Rampe verticale face par face à jet porté	Toutes buses à induction d'air	66%
Descentes	S21	jet porté rampes verticales 4 à 6 faces	Rampe verticale face par face à jet porté	Albuz TVI 80° 0050 ou 0075	66%
Descentes avec panneaux récupérateurs	S21	Panneaux récupérateurs	Rampe verticale face par face à jet porté	Albuz TVI 80° 0050 ou 0075	90%
Descentes avec panneaux récupérateurs	S21	Tunnel de pulvérisation	Rampe verticale face par face à jet porté	Albuz TVI 80° 0050 ou 0075	90%
Flux tangentiel	S21	Turbine tangentielle	jet porté	Buses ALBUZ TVI 80° tout calibre. Traitement de tous les rangs*	66%
Descentes	TECNOMA	PRECIJET VE et PRECIJET VL	Rampe verticale face par face à jet porté	LECHLER IDK 90° 0067 et 01 Albuz TVI 80 0050 et 80 0075	66%
Descentes avec panneaux récupérateurs	TECNOMA	PANEL'JET	Rampe verticale face par face à jet porté	Buses Lechler AD et toutes buses à induction d'air	90%
Pulvérisateur à flux dirigé	TOMIX PAULJET	BIFACE	Rampe verticale face par face à jet porté	Toutes buses à induction d'air	66%
Descentes avec panneaux récupérateurs	TOMIX PAULJET	PRC	Rampe verticale face par face à jet porté	Toutes buses à induction d'air	90%
Descentes	VERMANDE	BOOMAIR VITI	Rampe verticale face par face à jet porté	Toutes buses à induction d'air	66%
Descentes	WANNER	KGR 45, KGR 56	Rampe verticale face par face à jet porté	Toutes buses à induction d'air	66%
Flux tangentiel	WANNER	DT16, KT 16, ST 16	jet porté	Toutes buses à induction d'air. Traitement de tous les rangs*	66%
Descentes avec panneaux récupérateurs	WANNER	DR 300, DR400, DR500, DR600	Rampe verticale face par face à jet porté	Toutes buses à induction d'air	90%
Descentes avec panneaux récupérateurs	WANNER	PGR 45	Rampe verticale face par face à jet porté	Toutes buses à induction d'air	90%
Descentes avec panneaux récupérateurs	WANNER	PR4R	Rampe verticale face par face à jet porté	Toutes buses à induction d'air	90%
Descentes avec panneaux récupérateurs	WEBER	panneaux récupérateurs NC**** UZ QU ****	Type "UZ-RC NC **** QU ****"	Buses ALBUZ TVI 80° 0050 et 0075	90%
Flux tangentiel	WEBER	Flux tangentiel NC**** UZ QU ****	Type "UEZ N **** QU ****" ou "AS****QU****H"	Toutes buses à induction d'air. Traitement de tous les rangs*	66%
Flux tangentiel	WEBER	Double Flux tangentiel NC**** UZ QU ****	Type "QU ****HD"	Toutes buses à induction d'air.	66%

2.3. Traitement pour l'arboriculture (système complet de pulvérisation)

Pour l'aide à l'identification des matériels, voir annexe 2.

Équipement	Marque commerciale	Modèle	identification (Plaque CE) ou conformation	Conditions d'utilisation	Réduction de la dérive
Pulvérisateur à flux dirigé	ATASA	EVENFLOW	Type "*****00 54"	Buses ALBUZ TVI 80° 01 à 05 Buses TEEJET AITXA 80° 01 à 05 Buses TEEJET AITXB 80° 01 à 05, Traitement de tous les rangs*	66%
Pulvérisateur à flux dirigé	BERTHOUD	Voute Airline	3FI ou 3FX**AL	Buses ALBUZ TVI 80° tout calibre. Traitement de tous les rangs*	66%
Pulvérisateur à flux dirigé	CAFFINI	SYNTHESIS	Voute à jet porté	ALBUZ CVI 80°, Lechler IDK 90°. Traitement de tous les rangs*	66%
Pulvérisateur à flux dirigé	CAFFINI	TREND Plus Reverse Tower	Voute à jet porté	Toutes buses à induction d'air. Traitement de tous les rangs*	66%
Pulvérisateur à flux dirigé	CALVET	Voute aspiration inversée linéaire	AR*TAIL*	Toutes buses à induction d'air. Traitement de tous les rangs*	66%
Pulvérisateur à flux dirigé	CALVET	Voute double turbine linéaire	AR*DTL*	Toutes buses à induction d'air. Traitement de tous les rangs*	66%
Pulvérisateur à flux dirigé	CALVET	Voute double turbine superposées	AR*DTH*	Toutes buses à induction d'air. Traitement de tous les rangs*	66%
Pulvérisateur à flux dirigé	CALVET	Porté turbine linéaire	P*TL*	Toutes buses à induction d'air. Traitement de tous les rangs*	66%
Pulvérisateur à flux dirigé	CARRARO SPRAY	ZEN	Voute à jet porté	Buses Albuz TVI 80° 0050 OU 0075. Traitement de tous les rangs*	66%
Pulvérisateur à flux tangentiel	CHABAS	OPTI-AJUST	Type "VF**** OA*****"	Traitement de tous les rangs*	66%

Pulvérisateur à flux dirigé	CHABAS	Turbo 2 standard	diffuseurs à jet porté	Buses Lechler IDK 90° tout calibre. Traitement de tous les rangs*	66%
Pulvérisateur à flux dirigé	CHABAS	Turbo 2 Gobelet	diffuseurs à jet porté	Buses Lechler IDK 90° tout calibre. Traitement de tous les rangs*	66%
Pulvérisateur à flux dirigé	CHABAS	Turbo 2 Cidre	diffuseurs à jet porté	Buses Lechler IDK 90° tout calibre. Traitement de tous les rangs*	66%
Pulvérisateur à flux dirigé	CHABAS	Atomiseur ATI	Voute à jet porté	Buses Lechler IDK 90° tout calibre. Traitement de tous les rangs*	66%
Pulvérisateur à flux tangentiel	CHABAS	TANGENTIEL	jet porté	Toutes buses à induction d'air. Traitement de tous les rangs*	66%
Pulvérisateur à flux dirigé	CLM	DTVA	Voute à jet porté	Buses ALBUZ TVI 80° tout calibre. Traitement de tous les rangs*	66%
Pulvérisateur à flux dirigé	DHUGUES	REVERSE P-TR	Voute à jet porté	Toutes buses à induction d'air. Traitement de tous les rangs*	66%
Pulvérisateur à flux dirigé	FAVARRO	OVS	Double flux dirigé à jet porté	Toutes buses à induction d'air. Les hauteurs et positions de travail doivent être ajustées en fonction de la végétation. Traitement de tous les rangs*	66%
Pulvérisateur à flux dirigé	FAVARRO	OVS 425	Flux dirigé à jet porté	Toutes buses à induction d'air. Les hauteurs et positions de travail doivent être ajustées en fonction de la végétation. Traitement de tous les rangs*	66%
Pulvérisateur à flux dirigé	FLORIDA	NAZA REVERSE 500 LT 2V	Voute à jet porté	Toutes buses à induction d'air. Traitement de tous les rangs*	66%
Pulvérisateur à flux dirigé	FRIULI	DIA POLY 8F ou 8V	Type ZNT*****	Buses LECHLER IDK 90°, LECHLER ITR 80° ou ALBUZ CVI 80°. Traitement de tous les rangs*	66%
Pulvérisateur à flux dirigé	FRIULI	DIA TV 8F ou 8V	Type ZNT*****	Buses LECHLER IDK 90°, LECHLER ITR 80° ou ALBUZ CVI 80°. Traitement de tous les rangs*	66%
Pulvérisateur à flux dirigé	GREGOIRE	VTD et VTI	VT1 et VT2	Toutes buses à induction d'air. Traitement de tous les rangs*	66%
Pulvérisateur à flux dirigé	HARDI	JUPITER	JUPITER équipé d'un déflecteur de type Duo P/Duo T/Jet/Top L à jet porté	Toutes buses à induction d'air. Traitement de tous les rangs*	66%
Pulvérisateur à flux dirigé	HARDI	MERCURY	MERCURY équipé d'un déflecteur de type Duo P/Duo T/Jet/Top L à jet porté	Toutes buses à induction d'air. Traitement de tous les rangs*	66%
Pulvérisateur à flux dirigé	HARDI	ZEBRA	ZEBRA équipé d'un déflecteur de type Duo P/Duo T/Jet/Top L à jet porté	Toutes buses à induction d'air. Traitement de tous les rangs*	66%
Pulvérisateur à flux dirigé	HARDI	ZENIT	ZENIT équipé d'un déflecteur de type Duo P/Duo T/Jet/Top L à jet porté	Toutes buses à induction d'air. Traitement de tous les rangs*	66%
Pulvérisateur à flux dirigé	HARDI	NEPTUN	NEPTUN équipé d'un déflecteur de type Duo P/Duo T/Jet/Top L à jet porté	Toutes buses à induction d'air. Traitement de tous les rangs*	66%
Pulvérisateur à flux dirigé	HARDI	NEPTUN COMPACT	NEPTUN COMPACT équipé d'un déflecteur de type Duo P/Duo T/Jet/Top L à jet porté	Toutes buses à induction d'air. Traitement de tous les rangs*	66%
Pulvérisateur à flux dirigé	HARDI	ZATURN	ZATURN équipé d'un déflecteur de type Duo P/Duo T/Jet/Top L à jet porté	Toutes buses à induction d'air. Traitement de tous les rangs*	66%
Pulvérisateur à flux dirigé	HARDI	ZATURN COMPACT	ZATURN COMPACT équipé d'un déflecteur de type Duo P/Duo T/Jet/Top L à jet porté	Toutes buses à induction d'air. Traitement de tous les rangs*	66%
Pulvérisateur à flux dirigé	HARDI	Déflecteur Jet Triangle	Déflecteur Jet triangle, Jet, Duo, Top L monté sur Turbine Axiale modèles (EF, AB,	Toutes buses à induction d'air. Traitement de tous les rangs*	66%
Pulvérisateur à flux dirigé	IDEAL	ALSAZIA TOP	Voute à jet porté	Buses AlbuZ TVI 80° 0050 ou 0075. Traitement de tous les rangs*	66%
Pulvérisateur à flux dirigé	IDEAL	LOIRE	Voute à jet porté	Buses ALBUZ TVI 80° tout calibre. Traitement de tous les rangs*	66%
Pulvérisateur à flux dirigé	IDEAL	ALPINE	Voute à jet porté	Buses ALBUZ TVI 80° tout calibre. Traitement de tous les rangs*	66%
Pulvérisateur à flux dirigé	IDEAL	PERFECTION	Voute à jet porté	Buses ALBUZ TVI 80° tout calibre. Traitement de tous les rangs*	66%
Pulvérisateur à flux dirigé	IDEAL	RHONE TOP	Voute à jet porté	Buses ALBUZ TVI 80° tout calibre. Traitement de tous les rangs*	66%
Pulvérisateur à flux dirigé	IDEAL	FOHN R	Voute à jet porté	Buses ALBUZ TVI 80° tout calibre. Traitement de tous les rangs*	66%
Pulvérisateur à flux dirigé	KUHN	ANTIS TV	Voute à jet porté	ALBUZ CVI 80°. Traitement de tous les rangs*	66%
Descentes avec panneaux récupérateurs	LIPCO	OGS - N ou NV	Turbine tangentielle	Toutes buses à induction d'air	90%
Descentes avec panneaux récupérateurs	LIPCO	TSG - A	Turbine tangentielle	Toutes buses à induction d'air	90%
Pulvérisateur à flux dirigé	NICOLAS	AIR ONE ADSD	Type "NAO*4***"	ALBUZ AVI 80° 01 à 05. Traitement de tous les rangs*	66%
Pulvérisateur à flux dirigé	S21	pulvérisateur simple, double ou quatre hélices, voute spécifique orientable	Voute à jet porté	Buses ALBUZ TVI 80° tout calibre. Les hauteurs et positions de travail doivent être ajustées en fonction de la végétation. Traitement de tous les rangs*	66%
Pulvérisateur à flux tangentiel	S21	Turbine tangentielle	jet porté	Buses ALBUZ TVI 80° tout calibre. Traitement de tous les rangs*	66%
Pulvérisateur à flux dirigé	S21	Simple turbine voute droite	Voute à jet porté	Buses AlbuZ TVI 80° 0050 ou 0075. Traitement de tous les rangs*	66%

Pulvérisateur à flux dirigé	S21	Biturbine vergers voute droite	Voute à jet porté	Buses Albusz TVI 80° 0050 ou 0075. Traitement de tous les rangs*	66%
Pulvérisateur à flux dirigé	S21	Double turbine verger voute droite	Voute à jet porté	Buses Albusz TVI 80° 0050 ou 0075. Traitement de tous les rangs*	66%
Descentes avec panneaux récupérateurs	S21	Tunnel de pulvérisation	Rampe verticale face par face à jet porté	Buses Albusz TVI 80° 0050 ou 0075.	90%
Pulvérisateur à flux dirigé	S21	Atomiseur Silence	Voute à jet porté	Buses Albusz TVI 80° 0050 ou 0075. Traitement de tous les rangs*	66%
Pulvérisateur à flux dirigé	S21	Voute droite petite turbine	Voute à jet porté	Buses Albusz TVI 80° 0050 ou 0075. Traitement de tous les rangs*	66%
Pulvérisateur à flux dirigé	S21	Voute droite petite turbine 300 autonome	Voute à jet porté	Buses Albusz TVI 80° 0050 ou 0075. Traitement de tous les rangs*	66%
Pulvérisateur à flux dirigé	SAHER	Inverter Torreto Fibre	Voute à jet porté	Toutes buses à induction d'air. Traitement de tous les rangs*	66%
Descentes	TECNOMA	VECTIS Arbojet / Turbocoll	Rampe verticale face par face à jet porté	Traitement face à face avec buses Albusz TVI 80 01 ou TVI 80 015. Les hauteurs et positions de travail doivent être ajustées en fonction du stade végétatif et du type de traitement. Traitement de tous les rangs*	66%
Pulvérisateur à flux dirigé	TERRECO	ARBOTWIN	Voute à jet porté	Buses Albusz TVI 80° tous calibres. Traitement de tous les rangs*	66%
Pulvérisateur à flux dirigé	TIFONE	TORRE 32-180	Voute à jet porté	Buse à turbulence à induction d'air. Traitement de tous les rangs*	66%
Pulvérisateur à flux dirigé	TIFONE	TORRE 36240	Voute à jet porté	Buses à turbulence à induction d'air. Traitement de tous les rangs*	66%
Pulvérisateur à flux dirigé	TOMIX PAULJET	LINEAR	Voute à jet porté	Toutes buses à induction d'air. Traitement de tous les rangs*	66%
Pulvérisateur à flux dirigé	TOMIX PAULJET	AL LINEAR	Voute à jet porté	Toutes buses à induction d'air. Traitement de tous les rangs*	66%
Pulvérisateur à flux dirigé	TOMIX PAULJET	PALMETA	Voute à jet porté	Toutes buses à induction d'air. Traitement de tous les rangs*	66%
Pulvérisateur à flux dirigé	TOMIX PAULJET	AL PALMETA	Voute à jet porté	Toutes buses à induction d'air. Traitement de tous les rangs*	66%
Pulvérisateur à flux dirigé	TOMIX PAULJET	BITURBINE	Voute à jet porté	Toutes buses à induction d'air. Traitement de tous les rangs*	66%
Pulvérisateur à flux dirigé	WANNER	ECO LINE 36	Voute à jet porté	Toutes buses à induction d'air. Traitement de tous les rangs*	66%
Pulvérisateur à flux dirigé	WANNER	D32 GA, D36 GA, D42 GA, S36 GA, K36 GA, N36 GA, P32 GA et P36 GA	Voute à jet porté	Toutes buses à induction d'air. Traitement de tous les rangs*	66%
Pulvérisateur à flux dirigé	WANNER	DA 24, DA 28, DA 32	Voute à jet porté	Toutes buses à induction d'air. Traitement de tous les rangs*	66%
Pulvérisateur à flux dirigé	WANNER	DAL 24, DAL 28	Voute à jet porté	Toutes buses à induction d'air. Traitement de tous les rangs*	66%
Pulvérisateur à flux dirigé	WANNER	KH63 Arbo	Voute à jet porté	Toutes buses à induction d'air. Traitement de tous les rangs*	66%
Pulvérisateur à flux dirigé	WANNER	PA28, PA32	Voute à jet porté	Toutes buses à induction d'air. Traitement de tous les rangs*	66%
Pulvérisateur à flux dirigé	WANNER	KA 32	Voute à jet porté	Buses Albusz TVI 80° 0050 ou 0075. Traitement de tous les rangs*	66%
Pulvérisateur à flux tangentiel	WANNER	NH 63	Voute à jet porté	Buses Albusz TVI 80° 0050 ou 0075. Traitement de tous les rangs*	66%
Descentes avec panneaux récupérateurs	WANNER	NTR 20	jet porté	Toutes buses à induction d'air	90%
Pulvérisateur à flux tangentiel	WEBER	Rampe verticale à flux tangentiel	Type "N**** Kombisprayer QU ****"	Buses ALBUSZ TVI 80° 01 et 015. Traitement de tous les rangs*	66%
Pulvérisateur à flux dirigé	ZUPAN	DTG MAXI 0	Voute à jet porté	Buses AVI 80° ou Lechler IDK 90° 01. Traitement de tous les rangs*	66%
Pulvérisateur à flux dirigé	ZUPAN	DT MAXI déflecteur RD	Voute à jet porté	Buses AVI 80° ou Lechler IDK 90° 01. Traitement de tous les rangs*	66%

En grisé : mise à jour par rapport à la version précédente

Les équipements d'application des produits phytopharmaceutiques limitant la dérive sont reconnus spécifiquement pour une filière. Ainsi, un pulvérisateur limitant la dérive pour l'arboriculture ne peut par exemple pas permettre de réduire réglementairement une Zone Non Traitée ou une Distance de Sécurité s'il est utilisé sur vigne.

*Tous les rangs inclus dans les ZNT et distances de sécurité réglementaires sont traités.
Le ventilateur est réglé à sa vitesse minimale au régime de prise de force préconisé par le constructeur de manière à confiner la pulvérisation dans les rangs traités.

ANNEXE 2 : Aide à l'identification des matériels

VITICULTURE 1/6

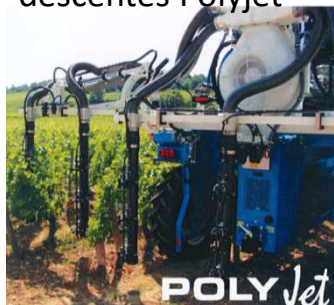
Amos
Industrie
-
Descente
TB



BERTONI – Arcobaleno



BOBARD –
descentes Polyjet



BERTHOUD - Rampe type
CG ou ABMost CS



BERTHOUD - Descentes
Air Drive ou ABMOST NG



CAFFINI –
RAFAL 2000



CAFFINI – RAFAL
UNIFACE



CAFFINI – DRIFT
STOPPER EVO



CALVET - rampe
premiers traitements



CALVET - ROW TWIN



CALVET –
ECO+ 2MR



CALVET –
descente jet
porté



CALVET – AR8TG;
AR10TG; AR15TG;
AR20TG; P+4TG; P+6TG



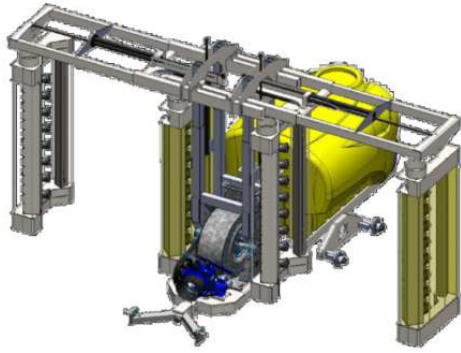
CALVET – ECO+ GEOMEGA



Moyens permettant de diminuer le risque de dérive de pulvérisation
Aide à l'identification des matériels

VITICULTURE 2/6

CHABAS - Opti Viti



CHABAS – Cognac face par face



CHABAS – Descentes tracteur enjambeur



CHABAS - Descentes machine à vendanger



CHABAS – Turbo 3



CHABAS – Viti Axis



DAGNAUD - Pulpano



DAGNAUD – Turbipano 2, 3 ou 4 rangs



DHUGUES - Koleos



FAVARO - Bacco



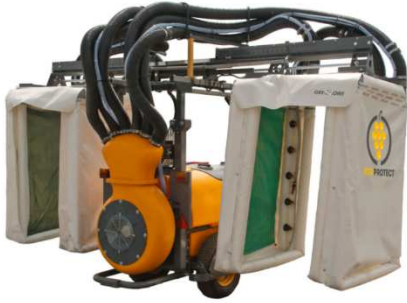
FRIULI - Drift Recovery



Moyens permettant de diminuer le risque de dérive de pulvérisation
Aide à l'identification des matériels

VITICULTURE 3/6

GREGOIRE -
Ecoprotect avec
rampe jet porté



GREGOIRE - ISO
OPTIMA/ULTIMA avec
rampe jet porté



GREGOIRE - Multi Flow
Progress avec rampe
jet porté



GREGOIRE - Speed Flow
Progress/ Vari Progress avec
rampe jet porté



GRV – R-SPRAY



GUYARD - CONFIN'ECO



HARDI -
PARALFLOW
jet porté



HARDI - Rampe
IRIS jet porté



HARDI - Descentes
OPTIMUS



HARDI -
panneaux
récupérateurs
OPTIMUS



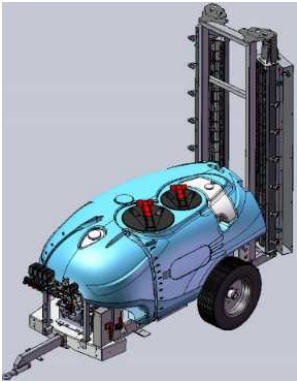
HARDI –
OPTIMUS
UNIFACE



Moyens permettant de diminuer le risque de dérive de pulvérisation
Aide à l'identification des matériels

VITICULTURE 4/6

IDEAL – BIO AIR



IDEAL – BORA - BORA S



IDEAL – DIVA



IDEAL – PRIMA



IDEAL – SUPRA



IDEAL - Dropsave



LIPCO – GSG-A



LIPCO – GSG-AN



LIPCO – GSG NV



LIPCO – GSG S



MCV – Descentes ED LD



NICOLAS – RAFALE panneaux récupérateurs



Moyens permettant de diminuer le risque de dérive de pulvérisation
Aide à l'identification des matériels

VITICULTURE 5/6

NICOLAS – RAFALE descentes



NICOLAS - SPIRIT



Descentes à jet portés

PELLENC - EOLE jet porté



PELLENC – Airmax / Airbio



S21 - Descentes
4 ou 6 faces jet porté



S21 - Panneaux
récupérateurs



S21 - Tunnel de
pulvérisation



S21 - Turbine
tangentielle



TECNOMA - descente Precijet



TECNOMA – PANELJET



TOMIX – Biface



TOMIX – PRC



Moyens permettant de diminuer le risque de dérive de pulvérisation
Aide à l'identification des matériels

VITICULTURE 6/6

VERMANDE -
Boomair viti



WANNER KGR 45, 56



WANNER DT16,
KT16, ST16



WANNER DR 300
400 500 600



WANNER PGR45



WANNER PR4R



WEBER – descentes avec
panneaux récupérateurs



WEBER – flux
tangential



WEBER – double
flux tangential



Moyens permettant de diminuer le risque de dérive de pulvérisation
Aide à l'identification des matériels

ARBORICULTURE 1/6

ATASA - Evenflow



BERTHOUD - Voûte Airline



CAFFINI - SYNTHESIS



CAFFINI – Trend Plus Reverse Tower



Calvet – Voûte aspiration inversée linéaire



Calvet – Voûte double turbine linéaire



Calvet – Voûte double turbine superposée



Calvet – Porté turbine linéaire



CARRAROSPRAY - Zen



CHABAS - Opti ajust



CHABAS - Turbo 2 standard



Moyens permettant de diminuer le risque de dérive de pulvérisation
Aide à l'identification des matériels

ARBORICULTURE 2/6

CHABAS -Turbo 2 Gobelet



CHABAS - Atomiseur ATI



CHABAS -
Turbo 2 Cidre



DHUGUES –
REVERSE P-TR



CHABAS -
Tangentiel



CLM -DTVA



FAVARO - OVS



FAVARO – OVS 425



FLORIDA NAZA
REVERSE 500 LT 2V



FRIULI - DIA POLY 8F ou 8V



FRIULI - POLY DIA
TV 8F ou 8V



GREGOIRE VTI VTD



„Moyens permettant de diminuer le risque de dérive de pulvérisation
Aide à l'identification des matériels

ARBORICULTURE 3/6

HARDI - JUPITER



HARDI - MERCURY



HARDI - ZEBRA



HARDI - ZENIT



HARDI - NEPTUN/NEPTUN COMPACT



HARDI - ZATURN/ZATURN COMPACT



Équipés d'un déflecteur:

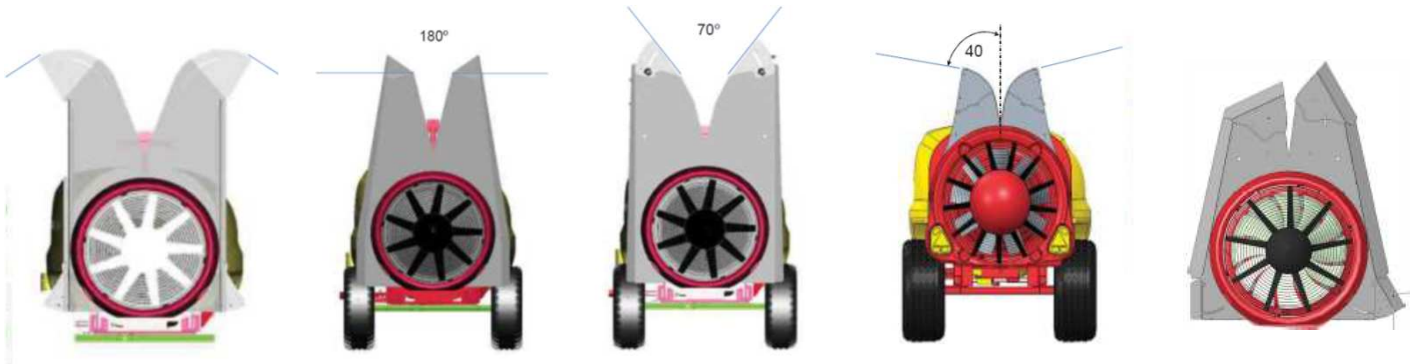
JET

DUO P

DUO T

TOP L

JET TRIANGLE



Moyens permettant de diminuer le risque de dérive de pulvérisation
Aide à l'identification des matériels

ARBORICULTURE 4/6

IDEAL - Alsazia TOP



IDEAL - Loire



IDEAL - Alpine



IDEAL - Perfection



IDEAL - Rhône TOP



IDEAL - Fohn R



KUHN - ANTIS TV



LIPCO - OGS -N ou -NV



LIPCO - TSG-A



NICOLAS - AirOne ADSD



S21 - Pulvérisateur simple, double ou 4 hélices, voûte orientable



S21 - Turbine tangentielle



Moyens permettant de diminuer le risque de dérive de pulvérisation
Aide à l'identification des matériels

S21 - Simple turbine
voûte droite



ARBORICULTURE 5/6

S21 – Biturbine vertical Vergers



S21 – Double turbine
vergers voûte droite



S21 – Tunnel de
pulvérisation



S21 - Voûte droite
petite turbine

S21 - Silence



S21 - Voûte droite petite
turbine 300 autonome



Tecnoma -
ARBOJET



TERRECO - ARBOTWIN



SAHER - Inverter Torreto
Fibre



TIFONE - flux tangential



Moyens permettant de diminuer le risque de dérive de pulvérisation
Aide à l'identification des matériels

ARBORICULTURE 6/6

TOMIX - LINEAR



TOMIX - AI LINEAR



TOMIX - PALMETA



TOMIX - AI PALMETA



TOMIX - Biturbine



WANNER - ECO LINE 36



WANNER - D32GA
D36GA D42GA



WANNER -
S36GA K36GA N36GA



WANNER -
DA24 DA28 DA32



WANNER -
DAL24 DAL 28



WANNER -
KH63 Arbo



WANNER -
PA28, PA 32



WANNER - KA 32



WANNER - NH 63



WANNER - NTR20



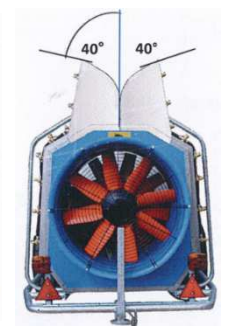
WEBER -
Kombisprayer



ZUPAN -
DTG MAXI O



ZUPAN - DT
MAXI
déflecteur RD



Moyens permettant de diminuer le risque de dérive de pulvérisation. Aide à l'identification des matériels

AGRIFAC -Airflow



CULTURES BASSES 1/1

CAFFINI – Spray Veg



CAFFINI – Genius



CAFFINI – pro Farmer



CAFFINI – Small



CAFFINI – Starter



CAFFINI – Prestige



CAFFINI – Rider



CAFFINI – Stricker



CALVET – Rampe en X



CHABAS - Albatros



HARDI -Twin



HARDI – Paraflow, Optimus et Mains jet porté



IDEAL – DIVA maraicher



IDEAL – SUPRA maraicher



S21 - rampe jet porté



VERMANDE - Boomair



Moyens permettant de diminuer le risque de dérive de pulvérisation. Aide à l'identification des matériels

DESHERBAGE CONFINE 1/1

DHUGUES - capots de désherbage



S21 - Caches de désherbage



VERMANDE - Herbiloc



EPAMPRAGE CONFINE 1/1

DHUGUES - tunnel d'épamprage



S21 - tunnel d'épamprage



Moyens permettant de diminuer le risque de dérive de pulvérisation
Aide à l'identification des matériels